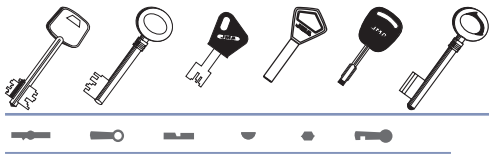


THE EXPERIENCE OF A MARKET LEADER

*The best solutions
for copying every kind of key existing on the market*



KEY CUTTING
MACHINES



KEY CUTTING MACHINES ECCO COMBI


Versatile semi automatic duplicating machine (depending on the carriage) for ABLOY, FORD and MORTICE KEYS.

CODE	MOTOR
ECCO COMBI	(single phase) 220 V. 50 Hz. - 0,18 Kw. - 1.350r.p.m.
ECCO COMBI 110	(optional single phase) 110 V. 60 Hz. - 0,18 Kw. - 1.700 r.p.m.


TECHNICAL DATA				
	E.BIT	E.RG	E.ABL	E.FD
Cutter	FP8	FP8	FP8	FP8
	(63x1,4x16)			
Width		520 mm.		
Height		280 mm.		
Depth		245 mm.		
Weight		16 Kg.		

OPTIONS

ECCO BIT



ECCO FORD



ECCO ABLOY



ECCO RG



FEATURES

	E.BIT	E.RG	E.ABL	E.FB
Tracer point with micrometric adjustment	•	•	•	•
Cutter guard	•	•	•	•
Brush	•	•	•	•
Micro - switch	•	•	•	•
Safety fuse fitted	•	•	•	•
FORD carriage				•
ABLOY carriage			•	
RG carriage		•		
BIT carriage	•			

OPTIONAL

Argentina Jaw.



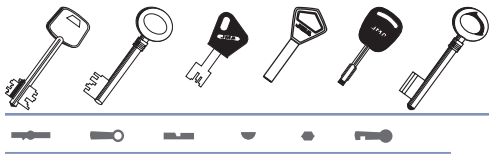
1 Tracer point with micrometric adjustment.



2 Cutter guard.



3 Brush incorporated.



MÁQUINA DUPLICADORA ECCO COMBI

Máquina semiautomática versátil (en función de sus carros) para llaves de gorja de paletón y doble paletón, llaves tipo Abloy y llaves FORD (por código) y regata.

CÓDIGO	MOTOR
ECCO COMBI	(monofásico) 220 V. 50 Hz. - 0,18 Kw. - 1.350r.p.m.
ECCO COMBI 110	(opcional monofásico) 110 V. 60 Hz. - 0,18 Kw. - 1.700 r.p.m.

DATOS TÉCNICOS				
	E.BIT	E.RG	E.ABL	E.FD
Fresas	FP8	FP8	FP8	FP8
(63x1,4x16)				
Ancho		520 mm.		
Alto		280 mm.		
Profundidad		245 mm.		
Peso		16 Kg.		

OPCIONES

ECCO BIT



ECCO FORD



ECCO ABLOY



ECCO RG



CARACTERÍSTICAS

	E.BIT	E.RG	E.ABL	E.FB
Palpador de paso controlado	•	•	•	•
Pantalla protección	•	•	•	•
Cepillo	•	•	•	•
Micro-interruptor	•	•	•	•
Protección por fusibles	•	•	•	•
Carro FORD				•
Carro ABLOY			•	
Carro RG		•		
Carro BIT	•			

OPCIONAL

Mordaza Argentina.



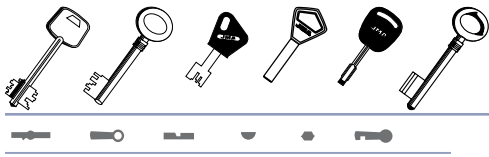
1 Índice copiator con regulación micrométrica.



2 Pantalla de protección.



3 Cepillo incorporado.



MACHINES À REPRODUIRE LES CLÉS ECCO COMBI

Machine pour la reproduction de clés gorges à simple ou double panneton, clés à fraisage frontal, clés Ford, clés Abloy et clés à èves.

CODE MOTEUR

ECCO COMBI (Monophasé)
220 V. 50 Hz. -
0,18 Kw. - 1.350tr/mn.

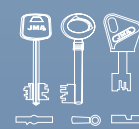
ECCO COMBI 110 (Option monophasé)
110 V. 60 Hz. -
0,18 Kw. - 1.700tr/mn.

DONNÉES TECHNIQUES

	E.BIT	E.RG	E.ABL	E.FD
Fraise	FP8	FP8	FP8	FP8
(63x1,4x16)				
Largeur		520 mm.		
Hauteur		280 mm.		
Profondeur		245 mm.		
Poids		16 Kg.		

CHARIOTS OPTIONNELS

ECCO BIT



ECCO FORD



ECCO ABLOY



ECCO RG



CARACTÉRISTIQUES E.BIT E.RG E.ABL E.FB

Réglage de profondeur micrométrique	•	•	•	•
Écran de protection	•	•	•	•
Brosse	•	•	•	•
Micro - interrupteur	•	•	•	•
Protection par fusibles	•	•	•	•
Chariot FORD				•
Chariot ABLOY			•	
Chariot RG		•		
Chariot BIT	•			

OPTIONNEL

Etaux Argentine.



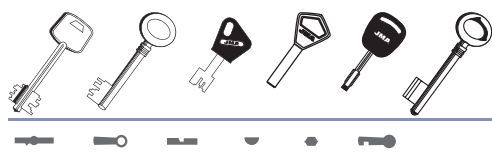
1 Réglage de profondeur micrométrique.



2 Écran de protection.



3 Brosse intégrée.



KOPIERMASCHINE ECCO COMBI

Halbautomatische, sehr vielseitige Maschine (jenach Schlitten) für Rillenschlüssel mit Bart und Doppelbart, Abloy-Schlüssel und FORD-Schlüssel (mit Code und Regata-Schlüssel).

BEZEICHNUNG	MOTOR
ECCO COMBI	(Einphasig) 220 V. 50 Hz. - 0,18 Kw. - 1.350Upm.
ECCO COMBI 110	(Wahlweise einphasig) 110 V. 60 Hz. - 0,18 Kw. - 1.700 Upm.

TECHNISCHE DATEN	E.BIT	E.RG	E.ABL	E.FD
	Fräser	FP8	FP8	FP8
	(63x1,4x16)			
Breite		520 mm.		
Höhe		280 mm.		
Tiefe		245 mm.		
Gewicht		16 Kg.		



WAHLWEISE

ECCO BIT

ECCO FORD

ECCO ABLOY

ECCO RG

MERKMALE ECCO COMBI	E.BIT	E.RG	E.ABL	E.FB
Taster m.				
Mikrometereinstellung	•	•	•	•
Schutzschirm	•	•	•	•
Eingebaute Drahtbürste	•	•	•	•
Mikroschalter		•	•	•
Elektronischer Sicherungsschutz	•	•	•	•
FORD-Schlitten				•
ABLOY-Schlitten			•	
RG-Schlitten		•		
BIT-Schlitten	•			

WAHLWEISE
Argentina.



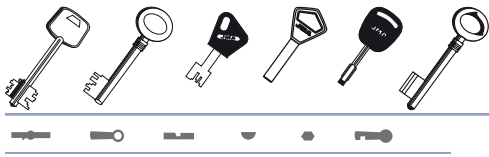
1 Taster mit Mikrometereinstellung.



2 Schutzschirm.



3 Eingebaute Drahtbürste.



MASZYNA DO KOPIOWANIA KLUCZY ECCO COMBI

Półautomatyczna maszyna z ruchomym wózkiem do kopiowania kluczy zasuwowych jedno i dwustronnych, kluczy krzyżowych, kluczy typu ABLOY, kluczy typu FORD (dokodowania)

KOD	SILNIK
ECCO COMBI	(Jednofazowy) 220 V. 50 Hz. - 0,18 Kw. - 1.350 obr/min
ECCO COMBI 110	(Opcjonalnie jednofazowy) 110 V. 60 Hz. - 0,18 Kw. - 1.700 obr/min.

DANE TECHNICZNE				
	E.BIT	E.RG	E.ABL	E.FD
FREZ	FP8	FP8	FP8	FP8
(63x1,4x16)				
SZEROKOŚĆ	520 mm.			
WYSOKOŚĆ	280 mm.			
GŁĘBOKOŚĆ	245 mm.			
WAGA	16 Kg.			

OPCJE

ECCO BIT



ECCO FORD



ECCO ABLOY



ECCO RG



CHARAKTERYSTYKA

	E.BIT	E.RG	E.ABL	E.FB
Pilot z regulacją mikrometryczną	•	•	•	•
Osłonka frezu	•	•	•	•
Szczotka	•	•	•	•
Mikrowyłącznik	•	•	•	•
Ochrona bezpiecznikowa	•	•	•	•
Przystawka FORD				•
Przystawka ABLOY			•	
Przystawka RG		•		
Przystawka do kluczy zasuwowych BIT				•

DODATKOWO

Szczęki Argentina



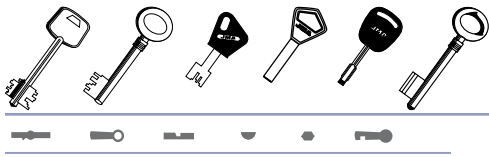
1 Pilot z regulacją mikrometryczną



2 Osłonka frezu



3 Szczotka



MÁQUINA DUPLICADORA ECCO COMBI

Máquina semi-automática versátil (equi-
pável com diversos carros) para chaves de
palhetão e duplo palhetão, palhetão com
rasgo vertical, chaves tipo Abloy, e chaves
FORD (por código).

CÓDIGO	MOTOR
ECCO COMBI	(Monofásico) 220 V. 50 Hz. - 0,18 Kw. - 1.350r.p.m.
ECCO COMBI 110	(Opcional monofásico) 110 V. 60 Hz. - 0,18 Kw. - 1.700 r.p.m.

DADOS TÉCNICOS	E.BIT	E.RG	E.ABL	E.FD
	Fresas	FP8	FP8	FP8
	(63x1,4x16)			
Largura		520 mm.		
Altura		280 mm.		
Profundidade		245 mm.		
Peso		16 Kg.		

OPCIONES

ECCO BIT



ECCO FORD



ECCO ABLOY



ECCO RG



CARACTERÍSTICAS E.BIT E.RG E.ABL E.FB

Palpador de passo controlado	•	•	•	•
Pala de protecção	•	•	•	•
Escova	•	•	•	•
Micro-interruptor	•	•	•	•
Protecção por fusíveis	•	•	•	•
Carro FORD				•
Carro ABLOY			•	
Carro RG		•		
Carro BIT	•			

OPCIONAL

Mordaza Argentina.



1 Índice copiator com regulação micrométrica.



2 Pala de protecção.



3 Escova.

JMA HEADQUARTERS
ALEJANDRO ALTUNA, S.A.
Tel +34 943 79 30 00
+34 943 79 33 32
Fax +34 943 79 72 43
Bidekurtzeta, 6
P.O.Box - Apdo. 70
20500 Arrasate - Mondragón
Gipuzkoa - SPAIN

www.jma.es
ventas@jma.es

JMA POLSKA Sp. z o.o.
Tel +48 42 635 12 80
Fax +48 42 635 12 85
kom +48 695 431 001
91-342 Łódź ul. Złazczyńska 3

www.jmapolska.pl
biuro@jmapolska.pl

JMA FRANCE
Tel 01 39 22 42 10
Fax 01 39 22 42 11
Technoparc
13, rue Edouard Jeanneret
F- 78306 Poissy Cedex

www.jmafrance.fr
service.commercial@jmafrance.fr

JMA PORTUGAL
ALTUNA PORTUGAL
COMERCIO DE CHAVES UNIPESSOAL, LDA.
Tel +35 121 994 7470
Fax +35 121 994 7471
Urbanização dos Azeiros, Lote 67 C/v
2695-733 São João da Talha

www.jmaportugal.com
altuna.portugal@mail.telepac.pt

JMA UK
SKS LTD
Tel +44 144 229 1400
Fax +44 144 286 3683
Unit 2, Canalside
Northbridge Road
Berkhamsstead
Herts HP4 1EG

www.skscopy.co.uk
sales@skscopy.co.uk

JMA INDIA
JMA KEYS INDIA PVT. LTD
H-239 Soshant Shopping Arcade
Sunshant Lok-1, Block B
122002 Gurgaon
Haryana

www.jmakeys.in
info@jmakeys.in

JMA USA
ALTUNA GROUP USA INC.
Tel 817.385.0515
Fax 817.385.4850
2409 Avenue J Suite A
Arlington, TX 76006

www.jmausa.com
info@jmausa.com

JMA MEXICO
LLAVES ALTUNA DE MEXICO S.A de C.V
Tel 52-33-3777-1600
Fax 52-33-3777-1690
Av. Aviación No. 5520
Col. San Juan de Ocotán
C.P. 45019 Zapopan, Jalisco

www.jma.com.mx
ventas@jma.com.mx

JMA ARGENTINA S.A.
Tel 54-3461 462 422
Fax 54-3461 462 422
Av. Central Acero Argentino Oeste 678
Parque industrial COMIRSA
2900 San Nicolas (Prov. Buenos Aires)

www.jma-argentina.com
info@jma-argentina.com